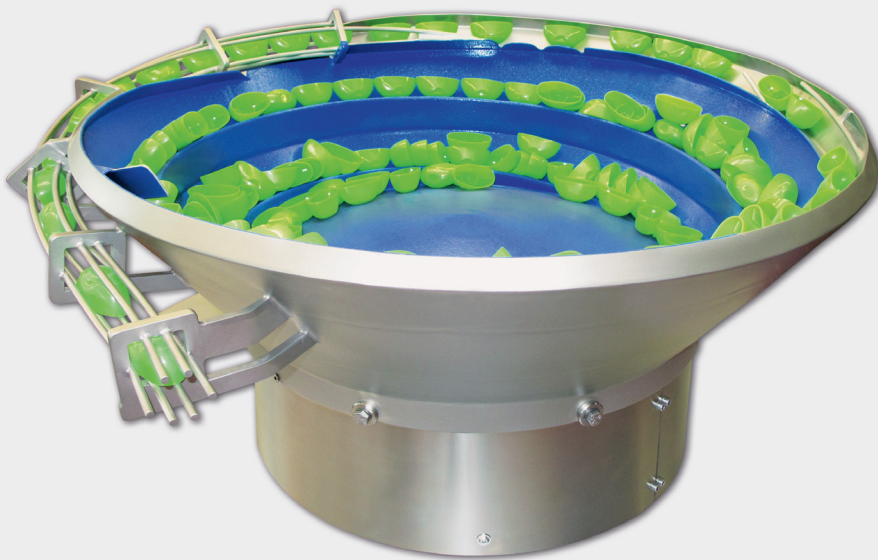


## SAK - Sortierantrieb mit Kegelaufsatz



Wir bieten Ihnen  
maßgeschneiderte Lösungen:

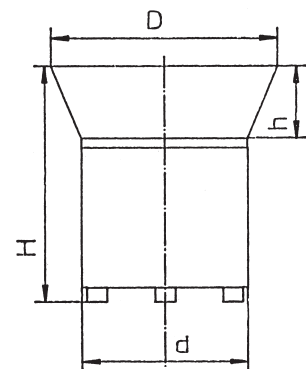
Je nach Einsatzgebiet werden unsere gesamten Aufsatztypen in unterschiedlichen Materialien hergestellt:

- V2a
- V4a

Diverse Oberflächenbehandlungen werden nach Kundenwunsch und Anforderung festgelegt.

Bei Überschreitung des zulässigen Geräuschpegels empfehlen wir unsere Schalldämmhauben, die nach Ihren Wünschen gefertigt werden.

Typ-d	D	H	h	Vol l	Belast. kg	Ges. kg	Strom VA
SAK-180	270	245	80	2	6	13	253
SAK-280	470	345	160	6	10	29	400
SAK-400	680	430	210	20	20	70	800
SAK-450	750	360	200	25	25	115	540
SAK-500	800	390	2040	32	30	120	1.600
SAK-600	900	430	250	35	30	220	810
SAK-650	1.000	516	280	48	40	200	1.600
SAK-800	1.200	645	345	50	45	250	2.300



Größe bis 400      Anschluß 230 Volt, 50 / 60 Hz

Größe bis 800      Anschluß 230 Volt, 25 / 30 Hz

Maßangaben sind ca. Maße

Füllvolumen ist vom Fördergut abhängig

Irrtum und Änderungen vorbehalten

Jahn Apparatebau GmbH

Buchwiesen 24 - 73061 Ebersbach

Telefon 0 71 63 - 9 49 91 - 0 - Telefax 0 71 63 - 9 49 91 - 20

info@jahn-apparatebau.de - www.jahn-apparatebau.de