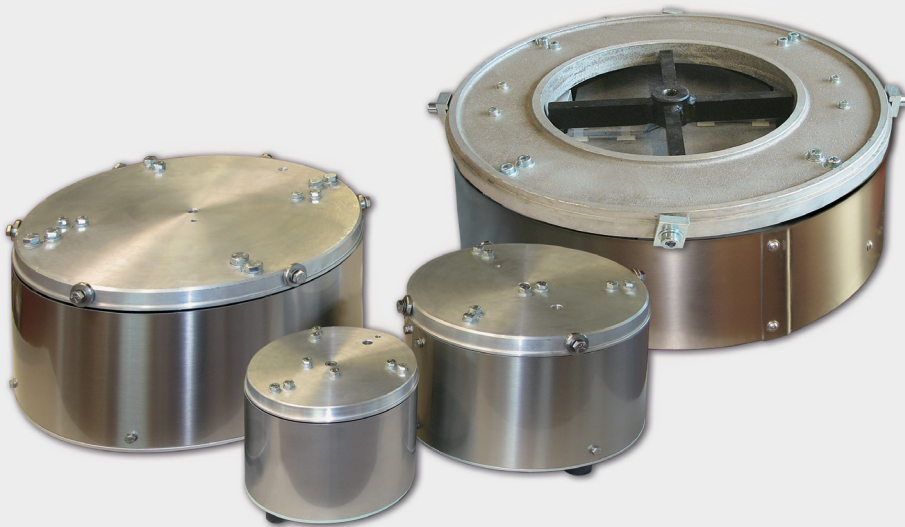


SA - Sortierantrieb ohne Aufsatz

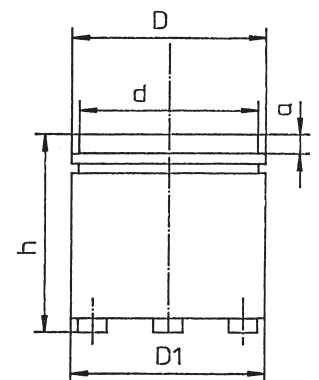


Wir bieten Ihnen maßgeschneiderte Lösungen:

Unsere Sortierantriebe zeichnen sich insbesondere durch konstantes Förderverhalten, geringe Störanfälligkeit, sparsamen Energiebedarf und Wartungsfreundlichkeit aus.

Abhängig vom Sortierobjekt, von den Platzverhältnissen und Ihren Anforderungen werden die jeweiligen Topf-Aufsätze festgelegt.

Typ-d	D	d	h	a	g	D1	d1	Ges. kg	Strom VA
SA-180	185	180	172	14	M6/3	184	150	11	253
SA-280	285	280	196	18	M8/3	284	240	29	400
SA-400	405	400	230	18	M10/3	404	340	58	800
SA-450	454	443	175	15	M8/4	445	230x230	82	540
SA-500	510	500	200	19	M10/4	510	430	90	1.600
SA-600	604	594	193	13	M10/3	600	500	190	810
SA-650	660	650	240	k.A.	M12/4	660	560	160	1.600
SA-800	796	k.A.	303	k.A.	M10/	k.A.	730	200	2.300



Größe bis 400 Anschluß 230 Volt, 50 / 60 Hz
 Größe bis 800 Anschluß 230 Volt, 25 / 30 Hz
 Maßangaben sind ca. Maße
 Irrtum und Änderungen vorbehalten

Jahn Apparatebau GmbH
 Buchwiesen 24 - 73061 Ebersbach
 Telefon 0 71 63 - 9 49 91 - 0 - Telefax 0 71 63 - 9 49 91 - 20
 info@jahn-apparatebau.de - www.jahn-apparatebau.de

